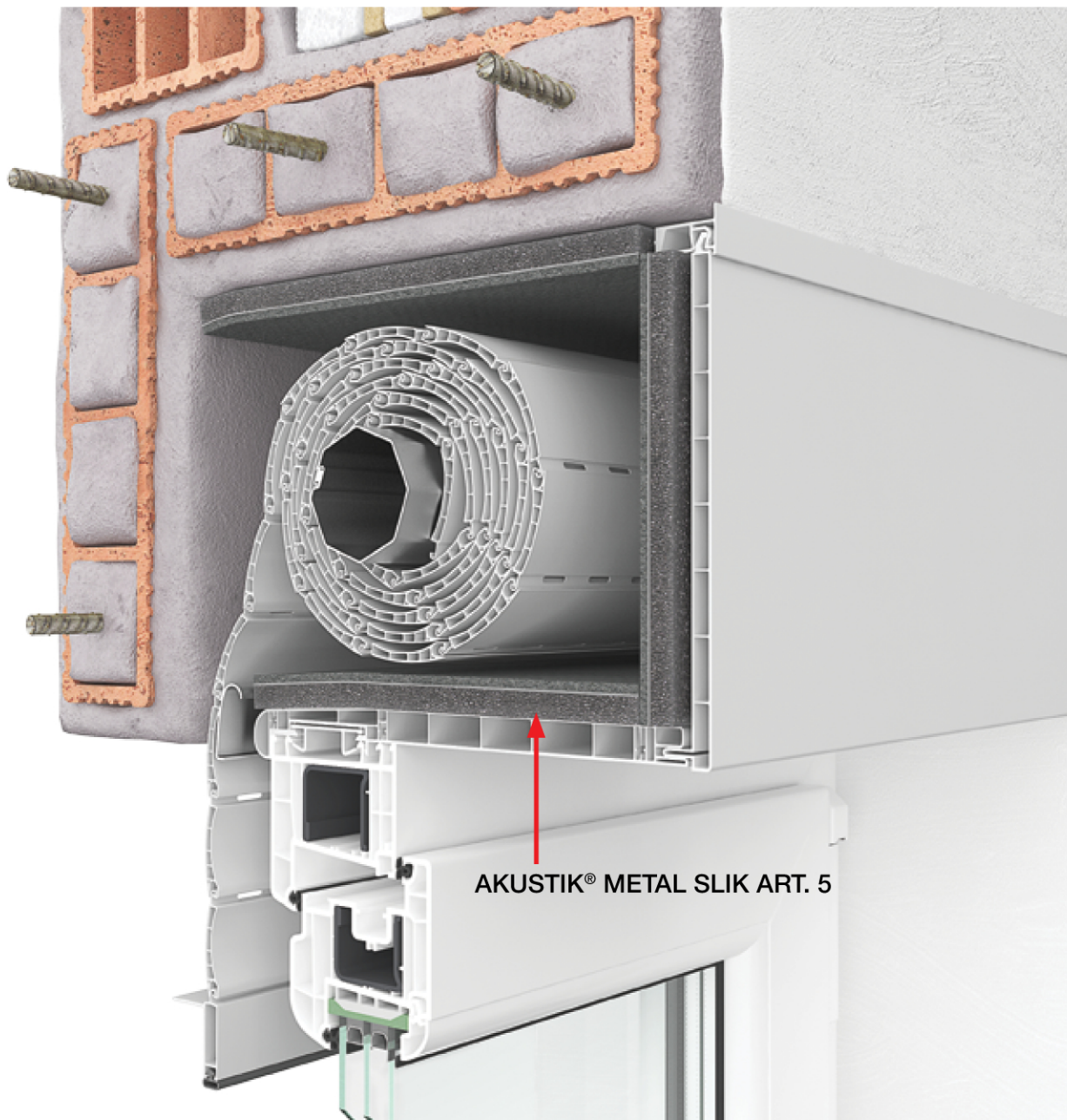


SISTEMI CERTIFICATI

# ISOLAMENTO AVVOLGIBILI

ISOLAMENTO ACUSTICO DEI CASSETTONI DEGLI AVVOLGIBILI CON AKUSTIK® METAL SLIK ART. 5



## VOCE DI CAPITOLATO

L'isolamento acustico e termico del cassonetto dell'avvolgibile verrà realizzato mediante applicazione di materiale tristrato composto da poliuretano espanso spessore 10 mm, lamina di piombo 0,35/0,50 mm, polietilene reticolato espanso spessore 3 mm, tipo AKUSTIK® METAL SLIK art. 5 della N.D.A.